



A Tenneco Company

www.gates.com/europe

023

13/10/08

Technical Bulletin

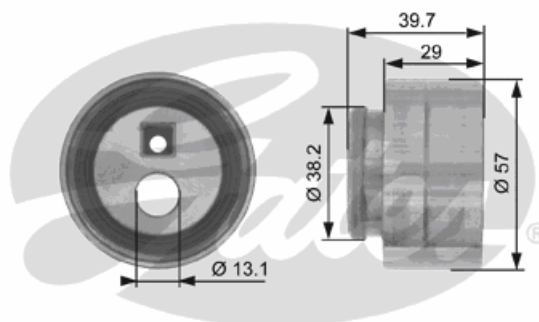
Zestaw K02/K035468XS do silników PSA 1.8 i 2.0 16V

NUMER REF. GATES:	K02/035468XS
MARKA:	CITROEN / FIAT / PEUGEOT
MODEL:	Evasion, Synergie, XM, Xantia, Xsara, ZX, Ulysse, 306, 406, 605, 806
SILNIK:	1.8 16V, 2.0 16V
KOD SILNIKA:	XU7JP4, XU10J4R, XU10J4RS, RFV



W związku z licznymi zapytaniem pragniemy omówić właściwe zastosowanie ww. zestawów rozrządu w zależności od aplikacji.

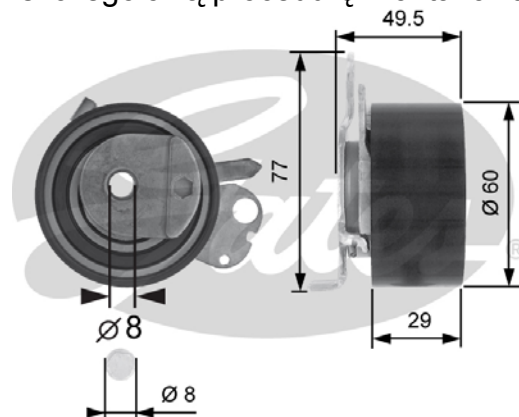
Zestaw PowerGrip® K025468XS powinien być stosowany w silnikach PSA 2.0 16V. Zawiera on oryginalny napinacz (nr OE. 082935, 9622574480, nr Gates. T41258 – Rys1).



Rys. 1 Napinacz manualny (K025468XS)

Zestaw PowerGrip® Kit K035468XS jest przeznaczony wyłącznie do silników PSA 1.8 16V. Obejmuje on napinacz automatyczny (nr OE 082969, 9635336880, nr Gates T43050 – Rys. 2), który zgodnie z zaleceniami Peugeot/Citroen zastępuje początkowo montowany napinacz manualny. W związku z powyższym napinacz manualny nie powinien być więcej stosowany w silnikach 1.8.

Do zestawu rozrządu dołączona jest ulotka opisująca jego zawartość, zastosowanie oraz szczegółową procedurę montażową.



Rys. 2 Napinacz automatyczny (K035468XS)

Zastosowanie zestawu K025468XS i K035468XS przedstawiono również poniżej. Szczegółowe dane dostępne są w naszym katalogu online lub w edycji drukowanej.



A Tenneco Company

www.gates.com/europe

023

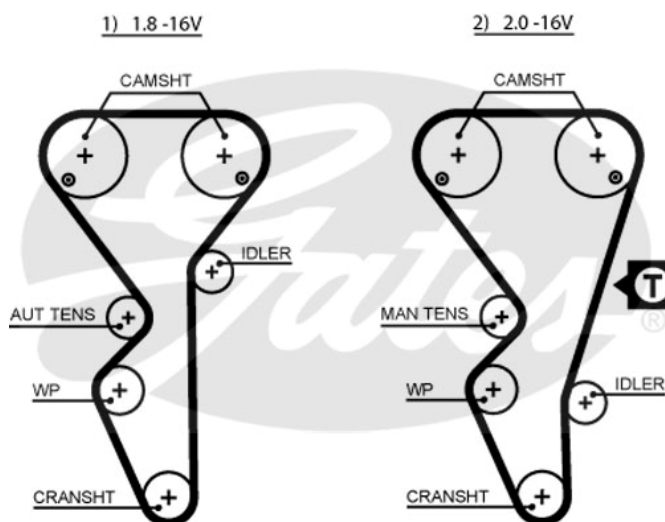
13/10/08

Technical Bulletin

Zweryfikowano także stosowany dotychczas przez Gates rysunek przebiegu paska rozrządu. W przypadku silnika 2.0 16V koła pasowe luźne powinny znajdować się niżej. Prawidłowy układ przedstawiono na Rys. 3.

Napięcie w silniku 2.0 16V powinno być sprawdzane (za pomocą miernika Gates STT-1) pomiędzy prawym kołem wałka rozrządu a kołem pasowym luźnym (do miernika Gates należy wprowadzić oznaczenie 5468XS-2).

Rysunki przebiegu pasków oraz zalecenia na pudełkach pasków i zestawów rozrządu zostaną odpowiednio zmodyfikowane.



Rys. 3

Przegląd zastosowań:

K025468XS

CITROEN	Evasion	B	2	XU10J4R	9 1999	10 2002
CITROEN	Synergie	B	2	XU10J4R	9 2000	12 2001
CITROEN	XM	B	2	XU10J4R	8 1994	4 2000
CITROEN	Xantia	B	2	XU10J4R	6 1995	10 2002
CITROEN	Xsara	B	2	XU10J4RS	1 1998	10 2004
CITROEN	Xsara	B	2	XU10J4R	1 1998	8 2000
CITROEN	ZX	B	2	XU10J4RS	9 1996	10 1997
FIAT	Ulysse	B	2	RFV	9 1998	8 2000
PEUGEOT	306	B	2	XU10J4RS	5 1997	5 2001
PEUGEOT	306	B	2	XU10J4R	5 1997	10 2001
PEUGEOT	306 Cabrio	B	2	XU10J4R	5 1997	12 2002
PEUGEOT	406	B	2	XU10J4R	11 1996	8 2000
PEUGEOT	406 Coupe	B	2	XU10J4R	5 1997	12 1999
PEUGEOT	605	B	2	XU10J4R	7 1994	9 1999
PEUGEOT	806	B	2	XU10J4R	10 1998	2 2003

K035468XS

CITROEN	Xantia	B	1.8	XU7JP4	6 1995	4 2003
CITROEN	Xantia	L	1.8	XU7JP4LPG	1 1998	12 2000
CITROEN	Xsara	B	1.8	XU7JP4	7 1997	8 2000
CITROEN	Xsara Estate/Break	B	1.8	XU7JP4	5 1998	8 2000
CITROEN	ZX	B	1.8	XU7JP4	4 1996	10 1997
PEUGEOT	306	B	1.8	XU7JP4	5 1997	4 2002
PEUGEOT	306 Cabrio	B	1.8	XU7JP4	5 1997	12 2002
PEUGEOT	406	B	1.8	XU7JP4	8 1995	8 2000
PEUGEOT	406 Coupe	B	1.8	XU7JP4	10 1997	3 1999

Odwiedź nasz katalog on-line: www.gatesautocat.com